

DENSITRAK® D625 Density Meter

ВЫСОКАЯ ТОЧНОСТЬ

доказанная надежность

непревзойденное

ИСПОЛНЕНИЕ

Плотномеры DENSITRAK® , тысячи довольных покупателей во всем мире.

Архангельск (8182)63-90-72
Астана +7(7172)727-132
Белгород (4722)40-23-64
Брянск (4832)59-03-52
Владивосток (423)249-28-31
Волгоград (844)278-03-48
Вологда (8172)26-41-59
Воронеж (473)204-51-73
Екатеринбург (343)384-55-89
Иваново (4932)77-34-06
Ижевск (3412)26-03-58
Казань (843)206-01-48

Калининград (4012)72-03-81
Калуга (4842)92-23-67
Кемерово (3842)65-04-62
Киров (8332)68-02-04
Краснодар (861)203-40-90
Красноярск (391)204-63-61
Курск (4712)77-13-04
Липецк (4742)52-20-81
Магнитогорск (3519)55-03-13
Москва (495)268-04-70
Мурманск (8152)59-64-93
Набережные Челны (8552)20-53-41

Нижний Новгород (831)429-08-12
Новокузнецк (3843)20-46-81
Новосибирск (383)227-86-73
Орел (4862)44-53-42
Оренбург (3532)37-68-04
Пенза (8412)22-31-16
Пермь (342)205-81-47
Ростов-на-Дону (863)308-18-15
Рязань (4912)46-61-64
Самара (846)206-03-16
Санкт-Петербург (812)309-46-40
Саратов (845)249-38-78

Смоленск (4812)29-41-54
Сочи (862)225-72-31
Ставрополь (8652)20-65-13
Тверь (4822)63-31-35
Томск (3822)98-41-53
Тула (4872)74-02-29
Тюмень (3452)66-21-18
Ульяновск (8422)24-23-59
Уфа (347)229-48-12
Челябинск (351)202-03-61
Череповец (8202)49-02-64
Ярославль (4852)69-52-93

Компания **ANALYTICAL FLOW TECHNOLOGIES LLC** является американским производителем плотномеров **DENSITRAK®** и предлагает различные жидкостные плотномеры для специализированного применения в следующих областях, таких как:

- Нефтепроводы и нефтепереработка
- Химия и нефтехимия
- Производство полупроводников
- Шламы
- Другие различные отрасли

Плотномеры DENSITRAK®, были разработаны компанией Calibron Systems Inc и продавались компанией Honeywell Enraf Americas с 1994, в настоящее время DENSITRAK® распространяется под брендом ANALYTICAL FLOW TECHNOLOGIES LLC, основатель Paul Heinrit

Плотномеры DENSITRAK® доступны в двух конфигурациях: труба "U" типа и прямая труба, где применяется вибрационный принцип для измерения плотности жидкости.

Новая электроника и усовершенствованный микропроцессор; программное обеспечение DENSI-T.

Программное средство для обеспечения взаимодействия и настройки процессора плотномера основано на разработках Art Electronics и Windows.

Жидкостной плотномер **DENSITRAK® D625**

Особенности:

- Компактный дизайн
- Простой монтаж в узких и замкнутых пространствах
- Малый вес (<6 кг)
- Высокое разрешение
- Материал подходит для применения в большинстве агрессивных сред
- Встроенный дисплей и 4-20мА температурный трансмиттер
- Выгодная стоимость и низкие затраты на эксплуатацию
- Частотный выход для вычисления плотности компьютером расхода пользователя
- Поставляется с процессором обработки данных и линеаризованным выходом 4-20мА
- Один год гарантии на комплектующие и монтаж
- Сделано в США.

Применение:

- Определение границы раздела
- Определение концентрации
- Мониторинг плотности в режиме реального времени
- Смешивание продуктов
- Процесс контроля качества
- ...и многое другое

Промышленность:

- Нефтепроводы и нефтепереработка
- Химия и нефтехимия
- Фармацевтика
- Водоподготовка
- Производство полупроводников
- ...и многое другое



БЛОК ОБРАБОТКИ СИГНАЛА ДЛЯ ПЛОТНОСТИ S.P.U.D. 800 (разработан Calibron Systems Inc, измеряет температуру, давление и частотные изменения для расчета плотности жидкости)

DENSI-T SOFTWARE

Программное обеспечение **DENSI-T** предназначено для использования совместно с жидкостным плотномером **DENSITRAK®** и обеспечивает набор функций.

- Возможность настройки входов и выходов
- Изменение диапазона 4-20 мА для плотности
- Настройка двух независимых нормально открытых/закрытых контактов сигнализации
- Настройка калибровочных коэффициентов в процессоре
- Наблюдение/запись информации о плотности, температуре и т.д.
- Используется в качестве регистратора для записи структурированных данных плотнмера в текстовый файл
- Главной особенностью этого программного обеспечения является возможность отображения статистических данных и тенденций. Данные могут быть напрямую перенесены в отчеты, электронные таблицы и программы анализа, а так же обработаны и сохранены на любом компьютере с системой Windows и при необходимости распечатаны в любых форматах.
- Данный инструмент имеет два независимых масштабированных выхода. поэтому можно одновременно измерять плотность жидкости и температуры.
- Варианты коммуникации включают в себя протоколы USB, RS232 и RS485 (по 2-м кабелям).



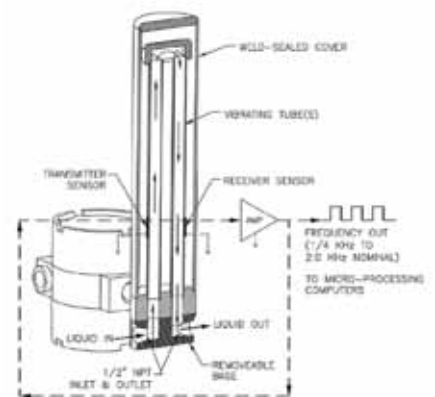
DENSITRAK® D625. Характеристики:

Рабочий диапазон плотности 0 – 3.00 грамм/кубический сантиметр [г/см ³]	Стандартный диапазон калибровки по плотности 0.70 г/см ³ (диапазон может быть расширен опционально)
Разрешение 0.00001 г/см ³	Точность измерения 0.0001 г/см ³
Повторяемость Лучше чем 0.01%	
Рабочая температура Стандартная: 0°C - 100°C Опциональная: -50°C - 150°C	Другие диапазоны по запросу
Рабочее давление Диапазон: от 0 до 2220 PSI [0 – 149 бар] ANSI 900 Гидростатический тест: 230 бар	Уровень расхода Стандартно до 100 л/мин, возможно увеличить диапазон опционально
Частотный выход Номинально 0.30 кГц to 3.0 кГц	Датчик температуры Измерение температуры, отображение данных на дисплее
Электропитание Напряжение: 24 В (постоянный ток) Сила тока: 30 - 50 мА ном.	Используемый материал: Смачиваемые части: нержавеющая сталь 316/316L HASTELLOY® C276 Несмачиваемая часть: нержавеющая сталь 304
Классификация: NEC/CSA Класс 1, Div. 1, Group C & D, CE Mark Одобрено: CSA, FM, EExd, UL Соответствует: RoHS	Физические характеристики: См. приложенные рисунки. Вес брутто: примерно 7 кг.

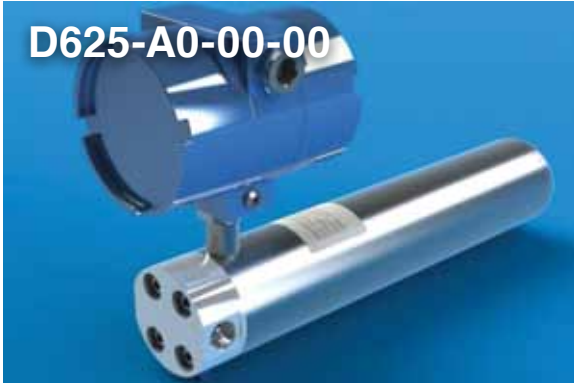
Принцип работы

Для определения плотности жидкостей и газов на основе электронного измерения частоты колебаний, исходя из которых рассчитывается значение плотности, в жидкостных плотномерах модели D625 DENSITRAK® используется вибрирующая U-образная трубка. Изменение в вибрирующей массе (в результате изменения плотности жидкости), сдвигает резонансную частоту. Прибор производит выходной сигнал с частотой квадратной волны, который может быть обработан микропроцессорным преобразователем сигнала или подходящим коммерческим вычислителем расхода. Микропроцессор имеет встроенные алгоритмы для вычисления плотности по составу жидкости, температуре и давлению. Каждый плотномер имеет уникальный набор калибровочных коэффициентов, которые используются микропроцессором для расчета плотности жидкости процесса. Эти коэффициенты определяются тщательной калибровкой в лаборатории Analytical Flow Technologies для каждого прибора индивидуально.

Мы предлагаем различные модели плотномеров, рассматривая особенности каждого применения в отдельности, чтобы определить необходимую модель D625, которая наилучшим образом подойдет для вашего процесса.



D625-A0-00-00



Применение:

- Нефтепроводы и нефтепереработка
- Химия и нефтехимия
- Агрессивные/взрывоопасные среды

D625-A0-00-02 / 03



Применение:

- Химическая обработка
- Учет водных ресурсов
- Нефтепроводы и нефтепереработка
- Химия и нефтехимия
- Агрессивные/взрывоопасные среды

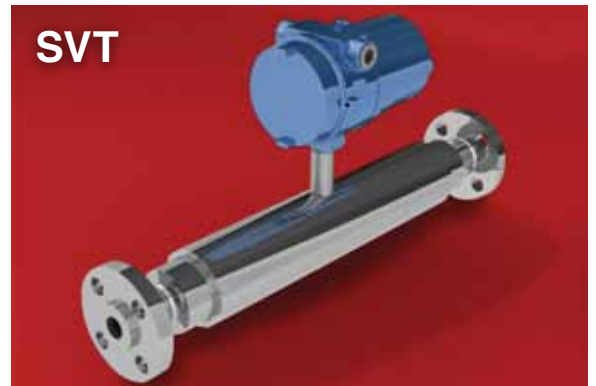
D625-A0-00-01



Применение:

- Производство полупроводников
- Фармацевтика
- Химическая обработка
- Учет водных ресурсов
- Неагрессивные среды

SVT



Применение:

- Водоподготовка и очистка сточных вод
- Смешивание жидких продуктов и определение границы раздела
- Производство бумаги и макулатуры
- Химическая обработка
- Производство электроэнергии

DENSITRAK® Комплектующие

Мы предлагаем различные комплектующие, специально разработанные для работы с плотномером DENSITRAK® D625. Ниже приведены некоторые из наиболее распространенных аксессуаров.

Изделие	NO.	Описание
	201009	<p>AD-XX IS625 Фланец пробоотбора в сборе (ANSI 150# or 300#/600#)</p> <p>Фланец пробоотбора в сборе от компании Analytical Flow Technologies - запатентованное комплектующее, предназначенное для присоединения плотнмера Densitrak D625 непосредственно к трубопроводам различных диаметров.</p> <p>Фланец пробоотбора присоединяется к ANSI фланцу, установленному на трубопроводе заказчика. Специальные черпаки вводятся в трубопровод, захватывают жикость, которая попадает в плотномер, и пройдя через него, возвращается обратно в трубопровод. Эта система широко и успешно применяется в нефте-газовой промышленности. Данный фланец имеет исполнение по ANSI 150# или ANSI 300#/ 600# , 3" RF. Длина черпаков зависит от диаметра трубопровода заказчика и высоты шейки.</p> <p>Захватывающий черпак предполагает установку пикнометра. При возникновении вопросов касательно использования пробоотборного фланца, свяжитесь с инженерами КАРАПАКС</p>
	201005	<p>201005 D625 Антивибрационный комплект удаленного присоединения плотнмера к пробоотборному фланцу.</p> <p>Антивибрационный комплект присоединения прибора к фланцу пробоотбора компании Analytical Flow Technologies как правило применяется для монтажа в трубопроводах при повышенном уровне вибрации, которая негативно влияет на работу и качество измерений плотнмера. Удаленный комплект монтажа изолирует прибор от трубопровода, таким образом улучшая качество его работы. Стандартная длина эластичного шланга составляет 1,5 м и может быть адаптирована, исходя из требований пользователя.</p>
	101089	<p>Съемный защитный чехол для плотнмера D625</p> <p>Многие применения предполагают установку Densitrak D625 на открытом воздухе при суровых условиях окружающей среды. Резкие изменения климата, такие как образование льда, прямые солнечные лучи итд, могут отрицательно сказаться на работе плотнмера. Analytical Flow Technologies рекомендует поставлять защитный чехол со всеми плотнмерами, устанавливаемыми на открытом воздухе.</p>
	<p>101078</p> <p>101079</p> <p>101082</p>	<p>Пикнометр, Агссо-Аnubis, с разрывными мембранами до 131 бара или 196 бар Сертификат и переносной кейс</p> <p>Электронные весы с переносным кейсом и держателем для Пикнометра</p> <p>... и многие другие комплектующие, такие как насосы, шаровые экраны, гибкие плетеные (нерж. сталь) шланги, фитинги или любые другие части, необходимые для вашего применения.</p>

Сервис

Для запроса сервисных работ или перекалибровки, пожалуйста свяжитесь с компанией Карапакс по указанным ниже контактам.

Наша компания предлагает широкий спектр услуг и решений, таких как:

- Ремонт плотномера DENSITRAK® - механическая и электрическая
- Перекалибровка - стандартная, низкой и высокой плотности
- Тестирование
- Обновление электроники и микропроцессора.

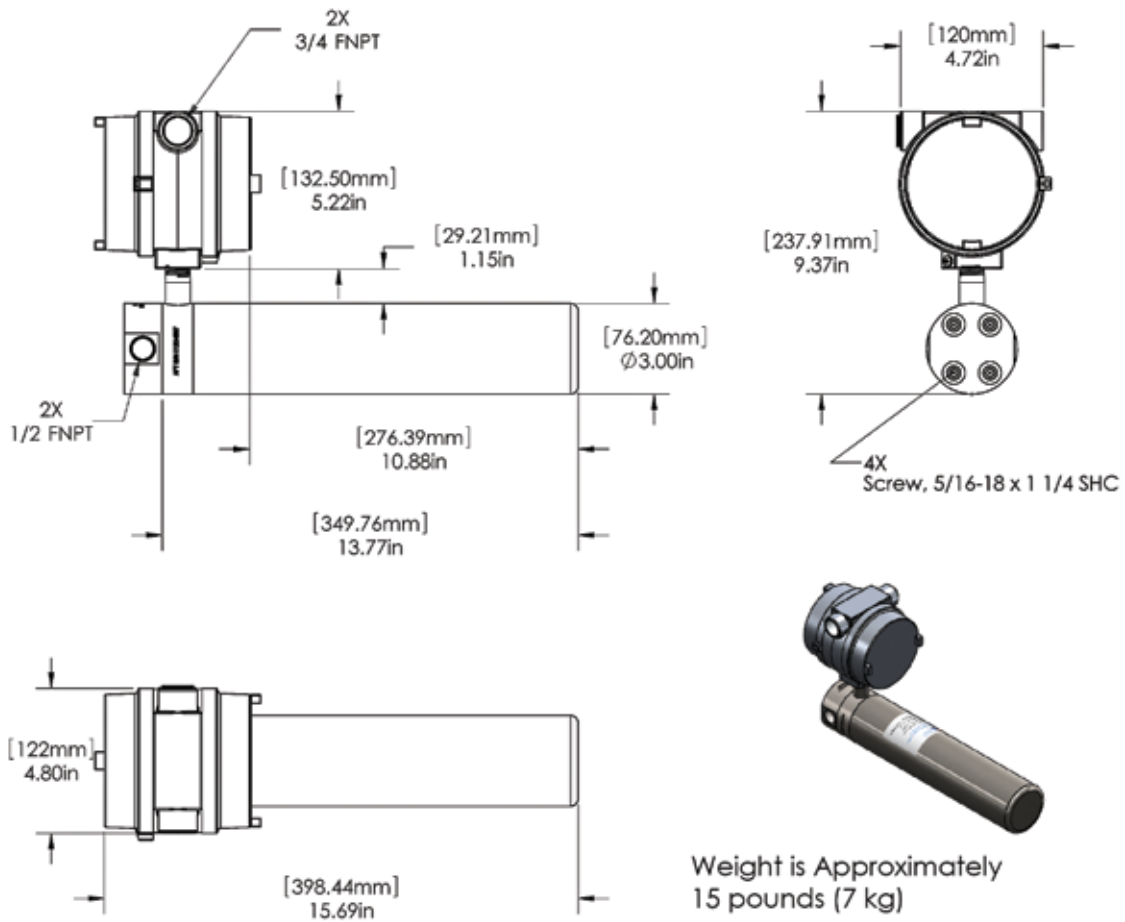
Программное обеспечение **DENSI-T** для плотномера DENSITRAK®.

Analytical Flow Technologies постоянно разрабатывает новую электронику и программные средства для коммуникации и настройки процессора плотномера на основе Windows®

- Мы также открыты для любых вопросов по работе вашего плотномера, области его применения, установки и совместимости материалов с химическими веществами и жидкостями.



DENSITRAK® Размеры и физические характеристики





Архангельск (8182)63-90-72
Астана +7(7172)727-132
Белгород (4722)40-23-64
Брянск (4832)59-03-52
Владивосток (423)249-28-31
Волгоград (844)278-03-48
Вологда (8172)26-41-59
Воронеж (473)204-51-73
Екатеринбург (343)384-55-89
Иваново (4932)77-34-06
Ижевск (3412)26-03-58
Казань (843)206-01-48

Калининград (4012)72-03-81
Калуга (4842)92-23-67
Кемерово (3842)65-04-62
Киров (8332)68-02-04
Краснодар (861)203-40-90
Красноярск (391)204-63-61
Курск (4712)77-13-04
Липецк (4742)52-20-81
Магнитогорск (3519)55-03-13
Москва (495)268-04-70
Мурманск (8152)59-64-93
Набережные Челны (8552)20-53-41

Нижний Новгород (831)429-08-12
Новокузнецк (3843)20-46-81
Новосибирск (383)227-86-73
Орел (4862)44-53-42
Оренбург (3532)37-68-04
Пенза (8412)22-31-16
Пермь (342)205-81-47
Ростов-на-Дону (863)308-18-15
Рязань (4912)46-61-64
Самара (846)206-03-16
Санкт-Петербург (812)309-46-40
Саратов (845)249-38-78

Смоленск (4812)29-41-54
Сочи (862)225-72-31
Ставрополь (8652)20-65-13
Тверь (4822)63-31-35
Томск (3822)98-41-53
Тула (4872)74-02-29
Тюмень (3452)66-21-18
Ульяновск (8422)24-23-59
Уфа (347)229-48-12
Челябинск (351)202-03-61
Череповец (8202)49-02-64
Ярославль (4852)69-52-93

Единый адрес для всех регионов: dkn@nt-rt.ru || <http://densitrak.nt-rt.ru>